

GLB contour



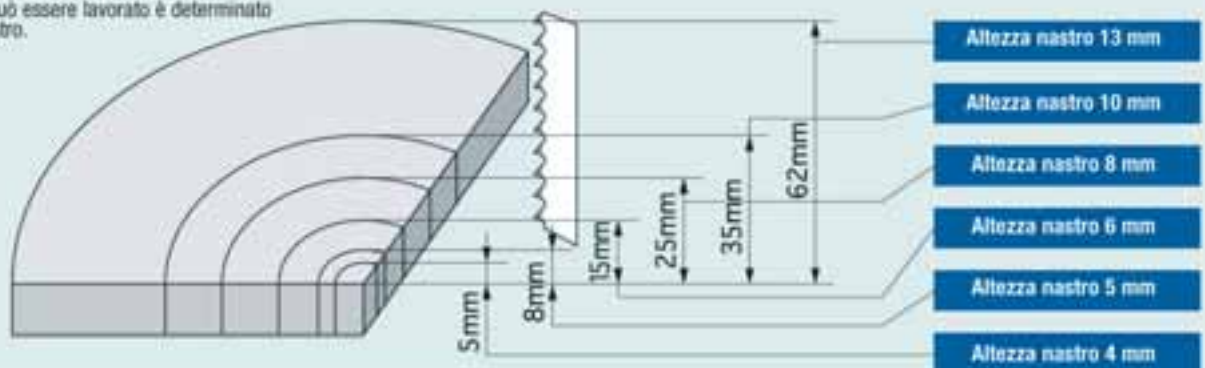
Materiale del dente: Acciaio super rapido al tungsteno

Durezza: Hv 850

L'acciaio rapido di alta qualità, che fornisce alla lama alta resistenza all'usura, viene utilizzato per i denti, mentre l'acciaio duttile resistente viene utilizzato per il materiale del lato posteriore. Lama contornatrice della massima qualità costruita in bi-metallo acciaio super rapido.

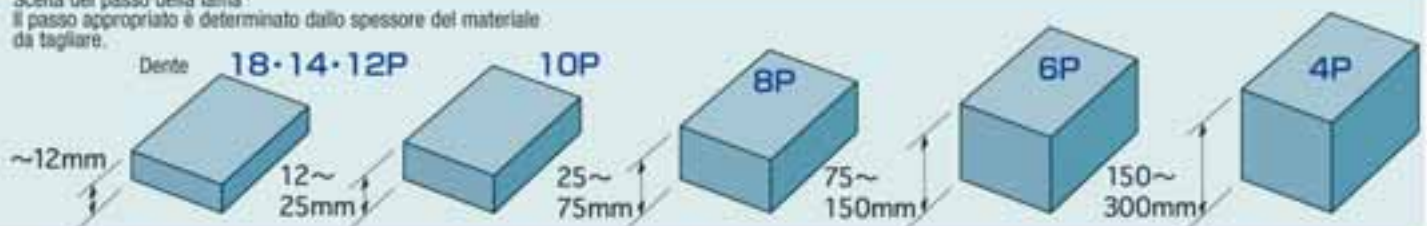
Larghezza del nastro consigliata

Sceita della larghezza del nastro della lama
Il minimo raggio che può essere lavorato è determinato dalla larghezza del nastro.

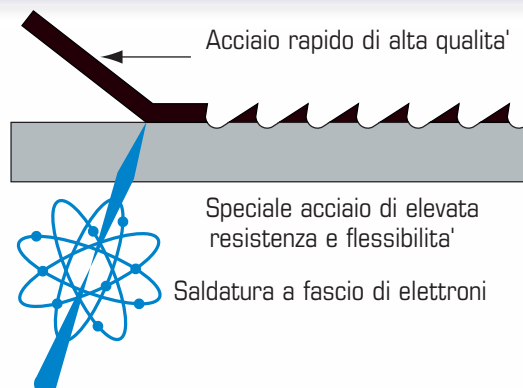
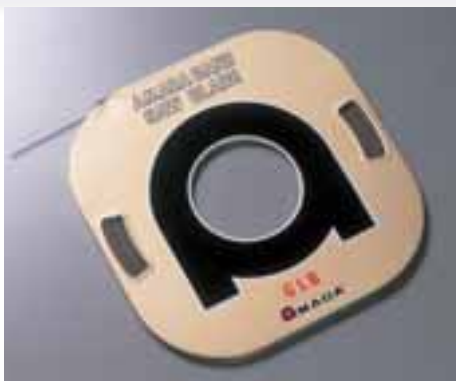


Passo della dentatura consigliata

Sceita del passo della lama:
Il passo appropriato è determinato dallo spessore del materiale da tagliare.



Caratteristiche



- Lama bimetallica per macchina contornatrice realizzata per la prima volta nel mondo.
- In grado di soddisfare tre requisiti per la lama usata per il taglio di contornatura di diversi tipi di acciaio: non si rompe, non si piega e rimane affilata.
- L'acciaio rapido al tungsteno di alta qualità viene usato per i denti e l'acciaio per molle molto resistente per il materiale della parte posteriore. Combinando questi due tipi di acciaio in modo perfetto, diventa possibile tagliare in modo efficiente tutti i tipi di materiale che non possono essere tagliati con una lama convenzionale. Inoltre la lama resiste alla rottura ed alla piega e mantiene la sua affilatura. La durata della lama è sorprendentemente lunga.

Altezze e dentature disponibili

Larghezza lama (mm)	Spessore lama (mm)	Passo denti						
		4	6	8	10	12	14	18
3	0.64							
	0.90						○	
4	0.64							○
	0.90	○	○		○	○	○	
5	0.64							○
	0.90				○	○	○	
6	0.64							○
	0.90	○	○	○	○	○	○	
8	0.64							○
	0.90		○	○	○	○		
10	0.64							○
	0.90	○	○	○	○	○	○	
13	0.64		○	○	○		○	○
	0.90	○	○	○	○		○	

* Disponibili in rotoli da 30m.



AMADA MACHINE TOOLS EUROPE GmbH

Filiale Italiana

Via AMADA I., 1/3

29010 PONTENURE (PC)

tel.: +39 0523 872.311

fax: +39 0523 872.399

I contenuti della gamma di prodotti e le specifiche possono cambiare senza preavviso